



## Oficiāls brīdinājums ASV tirgum:



**Brīdinājums.** Lai novērstu uguns vai elektrošoku, neatstājiet šo ierīci lietū vai mitrumā.



Šis simbols norāda, ka šajā ierīces daļā ir bīstams spriegums, kas var izraisīt elektrošoku.



Šis simbols norāda, ka literatūra, kas apraksta kādu noteiktu ierīces daļu, satur svarīgas ekspluatācijas un tehniskās apkopes instrukcijas.

## Tikai Kanādas tirgum!

**BRĪDINĀJUMS.** Lai mazinātu elektriskās strāvas trieciena iespēju, nekādā gadījumā neizmantojiet polarizētu spraudni ar paplašinošo vadu, kontaktligzdu vai kādu citu kontaktozeti, ja vien iespraudni nevar pilnībā ievietot kontaktligzdā, lai nepieļautu iespraudņa atsegumu.

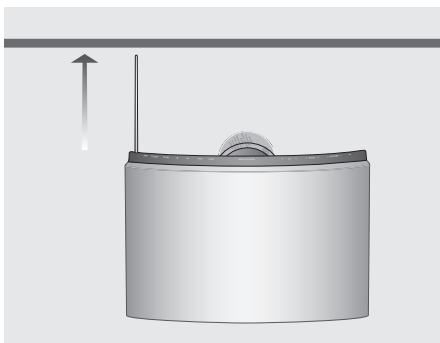
Novietojiet savu BeoSound 1, kur vien jūs vēlaties. BeoSound 1 kompaktais dizains ļauj to visur paņemt līdzi.

BeoSound 1 sniedz jums lielisku skaņu neatkarīgi no tā, cik tuvu vai tālu jūs atrodaties no skaļruņiem. Skaņai ir atrasts optimāls uzstādījums, tāpēc nav nepieciešami nekādi papildu iestatījumi.

Savienojiet BeoSound 1 ar tīklu un nospiediet pogu, lai klausītos jūsu izvēlēto mūziku, – tas ir tik vienkārši.

# Pirms sākat...

## Uzstādīšana



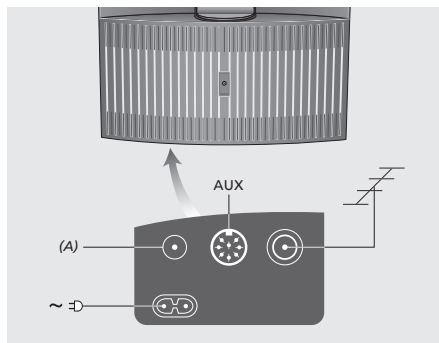
Atbrīvojiet pietiekami daudz vietas virs BeoSound 1 iebūvētās antenas pagarināšanai un CD nodalījuma atvēršanai.

Vienmēr pārliecinieties, vai BeoSound 1 ir novietots uz cietas, stabilas virsmas.

BeoSound 1 ir paredzēts lietošanai tikai sausās iekštelpās temperatūru diapazonā 10–40 °C (50–105 °F).

Ja vēlaties pievienot ārējos avotus BeoSound 1, neieslēdziet tīkla slēdzi, pirms neesat veicis visus savienojumus.

## Savienojumi



Ligzdu panelis atrodas BeoSound 1 lejasdaļā. Ligzdu panelis satur tīklu, antenu un AUX ligzdas.

### Palīgierīces...

Izmantojiet AUX ligzdu, lai pievienotu palīgierīces, piemēram, audiomagnetofonu vai minidisku atskaņotāju. Lai iegūtu sīkāku informāciju, lūdzu sazināties ar Bang & Olufsen izplatītājiem. Ja magnetofons ir savienots ar BeoSound 1, ir iespējams veikt ierakstus no radio vai CD atskaņotāja. Plašāku informāciju lasiet magnetofonam pievienotajā lietotāja rokasgrāmatā.

Taču, ja darbināt BeoSound 1 laikā, kad notiek ierakstīšana, tā tiks pārtraukta.

AUX ligzdu iespējams aktivizēt, vienlaicīgi nospiežot ◀CD▶.

### Ārējā antena...

Ja vēlaties pievienot ārējo antenu BeoSound 1, novietojiet iebūvētās antenas spraudni pozīcijā, kas atzīmēta ar burtu (A), un tā vietā savienojiet ārējo antenu ar ligzdu.

## Tehniskā apkope



BeoSound 1 tīrīšanai nekādā gadījumā nelietojiet spirtu vai citus šķīdinātājus. Nav ieteicams lietot arī speciālos CD tīrītājus.

Pirms BeoSound 1 tīrīšanas ieteicams atvienot tīklu, lai nepieļautu netīšas darbības.

Noslaukiet putekļainās virsmas ar sausu, mīkstu lupatu. Tākus un grūti notīrāmus traipus var noņemt ar mīkstu, neplūksnainu lupatu, kas iepriekš ir iemērcta ūdenī un pavisam viegla mazgāšanas līdzekļa šķīdumā un ir labi izgriezta.

Sistēmas priekšējo daļu var tīrīt arī ar mīkstu birsti, kas savienota ar putekļu sūcēju. Putekļu sūcējam jābūt noregulētam uz zemāko jaudas līmeni.

## Rokasgrāmatas lietošanas pamācība

Lietojiet šo pamācību, lai noteiktu, kā izskatās poga vai displejs dažādās instrukcijas pakāpēs.

- ◀ **RADIO** ▶ Pogas uz BeoSound 1 saslēdzamā darbības paneļa vai uz Beo4 tālvadības pults.
- ∨ **VOLUME** ∧
- STOP**

Pr 4

BeoSound 1 displejs

## BeoSound 1

- 6 Pogas uz saslēdzamā darbības paneļa

## Galvenās ikdienas darbības

- 8 Radio ieslēgšana
- 8 CD atskaņotāja ieslēgšana
- 9 Skaļuma noregulēšana
- 9 Displejā redzamā informācija
- 9 Displeja veida un gaismas maiņa

## Radio apturēšana noteiktā laikā

- 10 Stop taimera iestatīšana

## Laika iestatīšana

- 11 Laika iestatīšana iebūvētajam pulkstenim

## Radio un CD atskaņotāja darbības sākšana noteiktā laikā

- 12 Modinātāja taimera uzstādīšana

## Tikai mīļāko CD ierakstu atskaņošana

- 14 Klausāmo ierakstu izvēle

## Radiostaciju noregulēšana

- 16 Automātiskā regulēšana
- 17 Manuālā regulēšana
- 17 Radiostācijas dzēšana

## Tālvadības pults darbība

- 18 BeoSound 1 ekspluatācija ar Beo4

## PIN koda sistēmas lietošana

- 20 PIN koda ievadīšana
- 20 PIN koda aktivizēšana
- 21 PIN koda maiņa
- 21 PIN koda atcelšana
- 21 Pamatkoda izmantošana

## BeoSound 1 lietošanas pamācība

Darbības ir vienkāršas. Pogas, kuras visvairāk ir nepieciešamas ikdienas lietošanai, atrodas labajā pusē, bet pogām kreisajā pusē ir sekundāra nozīme.

Nospiediet tikai vienu pogu, lai klausītos jūsu izvēlēto mūziku. Displejs parādīs, ko esat izvēlējies.



Lietojiet AERIAL, lai pagarinātu un ievilku iebūvēto antenu.

**AERIAL**

Lietojiet DELETE, lai dzēstu radiostaciju iestatījumus un lai izlaistu CD ierakstus, kurus nevēlaties atskaņot.

**DELETE**

Lietojiet STORE, lai saglabātu radiostācijas, skaņas līmeni, pulksteni un modinātāja taimerī.

**STORE**

Lietojiet ◀ un ▶, lai meklētu ierakstus CD, noregulētu radiostācijas, ieprogrammētu pulksteni un uzstādītu modinātāja taimerī.

**◀ ▶**

Lietojiet STOP, lai pauzētu un apstādinātu CD atskaņotāju, ieprogrammētu Stop taimerī un noregulētu radiostācijas.

**STOP**

Lietojiet LOAD, lai atvērtu un aizvērtu CD nodalījumu.

**LOAD**

◀ **CD** ▶ Tiek lietots, lai ieslēgtu CD atskaņotāju. Ar ◀ un ▶ palīdzību var pārvietoties atpakaļ un uz priekšu, mainot ierakstus. Piespiežot abas pogas vienlaicīgi, tiek aktivizēta AUX ligzda.

◀ **RADIO** ▶ Tiek lietots, lai ieslēgtu radio. Ar ◀ un ▶ palīdzību var pārvietoties atpakaļ un uz priekšu, mainot radiostācijas.

∨ **VOLUME** ∧ Tiek lietots, lai noregulētu skaņas stiprumu. Ar ∨ un ∧ palīdzību var skaņu pagriezt skaļāk un klusāk. Lai noņemtu skaņu, nospiediet šīs pogas vienlaicīgi. Piespiediet vienu no šīm pogām, lai atgrieztu skaņu.

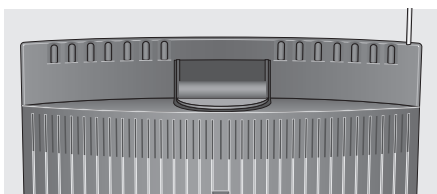
**STAND BY** Pārslēdz BeoSound 1 uz nodrošes režīmu.

BeoSound 1 piedāvā izmantot nepieciešamos audio avotus kompaktā un vienkāršā veidā.

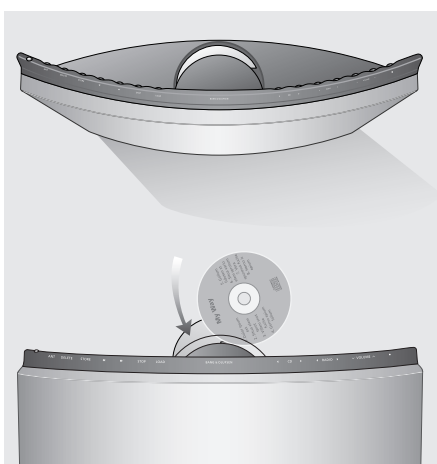
Kompaktais dizains un iebūvētā antena padara sistēmu viegli pārnēsājamu.

Pirmo reizi nospiežot RADIO pogu, radio atrod pirmo pieejamo radiostaciju. Piespiediet AERIAL, lai pagarinātu un ievilku iebūvēto antenu. Ir iespējams bīdīt antenu arī ar roku.

Ja, nospiežot pogu CD, neviens CD neatrodas tam paredzētajā nodaļumā, CD nodaļums automātiski izvirsās, lai ielādētu jūsu mīļāko CD.

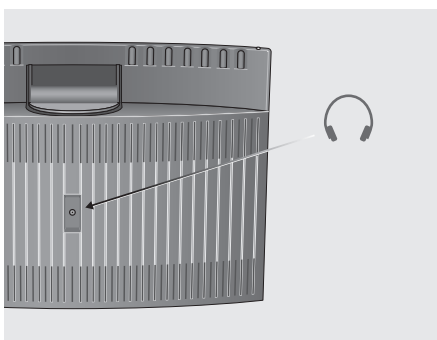


Visas pogas atrodas darbības paneļa aizmugurē.

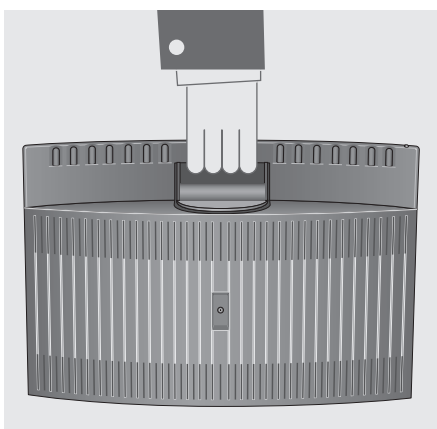


CD nodaļums atrodas aiz darbības paneļa.

- Nospiediet LOAD, lai izvirsītu CD nodaļumu.
- Kad CD nodaļums ir izvirsīts, ievietojiet CD tam paredzētajā vietā. Vienmēr ievietojiet CD ar CD uzlīmi uz augšu.
- Nospiediet LOAD atkārtoti, lai izvirsītu nodaļumu atpakaļ, vai nospiediet CD, lai atskaņotu ievietoto CD.



Noņemiet BeoSound 1 aizmugurē esošo vāku un pievienojiet ausiņas ligzdai. Skaļruņiem tiks noņemta skaņa, tiklīdz ausiņas būs pievienotas.



Izmantojiet rokturi, pārvietojot BeoSound 1.

## Radio un CD ikdienas lietošana

Lai klausītos radio, nospiediet vienu no radio pogām, un radio sāks atskaņot radiostaciju, kuru pēdējo reizi klausījāties.

Pagariniet iebūvēto antenu, nospiežot AERIAL pogu. BeoSound 1 ļauj saglabāt vairāk nekā 59 radiostacijas (skatiet 12. lappusi). Lai pārskatītu saglabātās radiostacijas, programmas numuram un frekvencei jāparādās uz displeja.

Ja neviens CD neatrodas tam paredzētajā nodalījumā, nospiežot pogu CD, CD nodalījums atveras, lai ielādētu izvēlēto kompaktdisku. Kad CD beidz atskaņošanu un 30 minūšu laikā netiek saņemtas nekādas citas komandas, BeoSound 1 pārslēdzas uz nodrošes režīmu.

Jebkurā laikā varat noregulēt un saglabāt skaņas stiprumu.

Displejā parādās informācija par veiktajām izvēlēm, ir iespējams iestatīt arī vēlamo displeja apgaismojumu. Izvēlieties jums saistošāko displeja veidu radiostacijām; programmas numuru vai frekvenci.

### Radio ieslēgšana

Ja neviens radiostacija nav saglabāta, nospiežot RADIO pogu, radio atradīs pirmo pieejamo radiostaciju.

◀ **RADIO** ▶ Nospiediet RADIO, lai ieslēgtu radio. Programmas numurs un frekvence tiek parādīta uz displeja.

◀ **RADIO** ▶ Nospiediet ◀, lai pārietu uz iepriekšējo saglabāto radiostaciju, bet, nospiežot ▶, pāriesit uz nākamo radiostaciju. Turiet pogu piespiestu, lai meklētu saglabātās radiostacijas.

**STAND BY** Nospiediet, lai pārslēgtu BeoSound 1 uz nodrošes režīmu.

**AERIAL** Nospiediet AERIAL, lai pagarinātu un ievilku iebūvēto antenu.

Piezīme: Kad parādās programmas numurs, nospiediet ◀◀ vai ▶▶, lai pārbaudītu frekvenci pašreizējai radioprogrammai.

### CD atskaņotāja ieslēgšana

Meklējot konkrētus ierakstus CD, meklēšana turpinās tik ilgi, kamēr turat pogu piespiestu. CD atsāk atskaņošanu, kad poga tiek atlaista.

◀ **CD** ▶ Nospiediet CD, lai ieslēgtu CD atskaņotāju. Ieraksta numurs tiek parādīts uz displeja.

◀ **CD** ▶ Nospiediet ◀, lai atgrieztos pie iepriekšējā ieraksta. Nospiediet ▶, lai pārietu uz nākamo ierakstu.

◀◀ Nospiediet ◀◀, lai meklētu starp iepriekšējiem ierakstiem CD

▶▶ Nospiediet ▶▶, lai meklētu starp nākamajiem ierakstiem CD

**STOP** Nospiediet STOP, lai pauzētu CD

**STOP** Nospiediet STOP atkārtoti, lai atsāktu atskaņošanu.

**LOAD** Nospiediet LOAD, lai atvērtu vai aizvērtu CD nodalījumu



## Skaņas noregulēšana

Jebkurā laikā skaņu varat pagriezt skaļāk vai klusāk. Ja skaļuma līmenis tiek saglabāts un pēc tam BeoSound 1 tiek izslēgts, nākamajā reizē tas sāks darboties šajā skaļuma līmenī. Maksimālais skaļuma stiprums ir 72, bet maksimālais skaļuma stiprums, ko var saglabāt, ir 60.

▼ **VOLUME** ▲ Nospiediet ▼, lai pagrieztu skaņu klusāk. Nospiediet ▲, lai skaņu pagrieztu skaļāk

**32** Skaļuma līmenis tiek parādīts uz displeja

**STORE** Nospiediet divreiz STORE, lai saglabātu skaļuma līmeni, kas parādīts uz displeja.

▼ **VOLUME** ▲ Nospiediet ▲ un ▼ vienlaicīgi, lai noņemtu skaņu skaļruņiem. Piespiediet vienu no šīm pogām, lai atgrieztu skaņu.

## Displeja nolasišana

Izgaismotais displejs informē par izvēlēto avotu un sistēmas darbībām.

**Pr13** Pr13 norāda pašreiz skanošo radioprogrammu

**88.9** 88.9 norāda radio frekvenci

**Cd 1** Cd 1 norāda, ka tiek atskaņots CD pirmais ieraksts

**Cd--** Cd--norāda, ka CD tiek pauzēts

**2.33** 2.33 norāda laiku, meklējot ierakstus CD

**32** 32 norāda skaļumu līmeni

**--** -- norāda, ka skaļruņiem ir noņemta skaņa

**45** 45 norāda minūšu skaitu Stop taimerim

**20.15** 20,15 norāda laiku

**AU** AU norāda, ka AUX ligzda ir aktivizēta

**Pin** Pin norāda PIN koda sistēmu

**•** BeoSound 1 atrodas nodrošes režīmā

## Displeja maiņa

Nomainiet displeja veidu vai apgaismojumu; tiek piedāvāti trīs dažādi apgaismojumi. BeoSound 1 atmiņā saglabājas izvēlētais displeja veids un apgaismojums līdz nākamai nomainīšanas reizei.

### Displeja veida maiņa...

◀ **RADIO** ▶ Nospiediet ▶ un ▶ vienlaicīgi, lai nomainītu programmas numuru uz frekvenci.

◀ **RADIO** ▶ Lai atgrieztos pie programmas numura, vēlreiz vienlaicīgi nospiediet ▶ un ▶.

### Displeja apgaismojuma maiņa...

**STORE** Turiet STORE pogu nospiestu

▼ **VOLUME** ▲ Nospiediet ▼, lai padarītu tumšāku displeja apgaismojumu, un nospiediet ▲, lai tas kļūtu gaišāks

Ir iespējams jau iepriekš izlemt, cik ilgi vēlaties klausīties radio. BeoSound 1 var automātiski pārslēgties uz nodrošes režīmu.

Iestatiet vēlamo minūšu skaitu – 15, 30, 45, 60, 90, 120 vai 00 – , kas nosaka radio spēlēšanas ilgumu, pirms tas pārslēdzas uz nodrošes režīmu.

### Stop taimera iestatīšana

Variet iestatīt radio spēlēšanas laiku, pirms tas pārslēdzas uz nodrošes režīmu. BeoSound 1, protams, var tikt pārslēgts uz nodrošes režīmu, pirms sāk darboties Stop taimeris.

◀ **RADIO** ▶ Nospiediet RADIO, lai ieslēgtu radio

**STOP** Nospiediet STOP, lai iestatītu Stop taimeri

**15** Minūšu skaits, pēc kurām radio pārslēgsies uz nodrošes režīmu, parādās uz displeja.

**STOP** Nospiediet STOP atkārtoti, lai mainītu minūšu skaitu.

**30** Minūšu skaits tiek parādīts uz displeja

Pēc 5 sekundēm  
Stop taimeris ir saglabāts

Piezīme. Stop taimeri var atsaukt, nospiežot CD vai STANDBY pirms Stop taimera iestatījumu saglabāšanas. 00 minūšu izvēle nozīmē to pašu, ko Stop taimera atcelšana.

## Pareiza laika iestatīšana

BeoSound 1 ir iebūvēts 24 stundu pulkstenis. Pareiza laika iestatīšana ir jāveic pašam.

Ja vēlaties izmantot modinātāja taimeru, kas aprakstīts nākamajā lappusē, pārlicinieties, vai BeoSound 1 iebūvētais pulkstenis rāda pareizu laiku. Ja BeoSound 1 ir bijis atvienots no tīkla uz aptuveni 30 minūtēm, pulkstenis ir jāiestata atkārtoti.

### Iebūvētā pulksteņa iestatīšana

Iebūvētais pulkstenis ir jāiestata manuāli, kamēr BeoSound 1 atrodas nodrošes režīmā.

- 

Kamēr BeoSound 1 atrodas nodrošes režīmā, nospiediet ◀ un ▶ vienlaicīgi un turiet tik ilgi, kamēr laiks parādās uz displeja. Mirgo gan cipari, gan punkts
- 


Ja laiks nav iestatīts, ciparu vietā displejs parādīs līnijas
- 


Nospiediet ◀ vai ▶, lai atrastu pareizu laiku. Turot piespiestu ◀ vai ▶, ciparu mainīšana tiek paātrināta
- 

Nospiediet STORE, lai saglabātu pareizu laiku. Laiks tiek neilgi parādīts uz displeja

### Saglabātā laika apskatīšana

Saglabātais laiks var neilgi parādīties uz displeja.

- 

Viegli nospiediet ◀ un ▶. Laiks tiek neilgi parādīts uz displeja, punkts mirgo.
- 

Ja BeoSound 1 atrodas nodrošes režīmā, nospiediet STANDBY pogu, lai apskatītu laiku uz displeja

**NEMIET VĒRĀ!** Nospiežot sarkano pogu uz Beo4 tālvadības pults, laiks parādīsies uz displeja

## Modinātāja taimeris

Ir iespējams iestatīt BeoSound 1 tā, lai tas darbotos kā modinātājs no rīta.

Modinātāja taimeris aktivizējas tikai uz vienu reizi. Tāpat kā modinātājpulkstenis, modinātāja taimeris izslēdzas, kad tā funkcija ir izpildīta.

Kamēr taimeris ir aktivizēts, laiks ir redzams uz displeja. Lietojot BeoSound 1 vai izslēdzot to, displejs atgriežas jūsu izvēlētajā veidā.

Ja jau iepriekš esat izmantojis modinātāja taimerī, BeoSound 1 automātiski piedāvā jums uzstādīt pēdējo modinātāja taimerī iestatīto laiku.

Modinātāja taimerī, protams, var atcelt.

### Modinātāja taimera iestatīšana

Ja kā avotu izvēlaties radio, tas sāks atskaņot to radiostaciju, kuru jūs klausījāties pēdējo reizi. Ja kā avotu izvēlaties CD, pārliecinieties, vai CD ir ielādēts. Ja neizvēlaties nevienu avotu, par modinātāja taimerī tiks izmantots radio.

**6.25** Kad BeoSound 1 atrodas nodrošes režīmā, nospiediet un turiet **◀▶** vai **▶▶** tik ilgi, kamēr uz displeja parādās pēdējais iestatītais modinātāja taimeris, cipari mirgo.

**7.10** Nospiediet **◀▶** vai **▶▶**, lai izvēlētos vēlamo laiku, kad BeoSound 1 sistēmai sākt atskaņošanu. Turot piespiestu **◀▶** vai **▶▶**, ciparu mainīšana tiek paātrināta.

**RADIO** Nospiediet tā avota pogu, kuru vēlaties izmantot savam modinātāja taimerim; **RADIO** vai **CD**. Pr vai **CD** parādās uz displeja.

**STORE** Nospiediet **STORE**, lai saglabātu vēlamo laiku. Modinātāja taimera laiks neilgi tiek parādīts uz displeja.

### Beo4 izmantošana

Varat izmantot arī Beo4 tālvadības pulti, lai iestatītu modinātāja taimerī.

**6.25** Kad BeoSound 1 atrodas nodrošes režīmā, nospiediet **MENU** pogu uz Beo4. Pēdējais iestatītais modinātāja taimera laiks tiek parādīts uz displeja, cipari mirgo.

**1 – 9** Uzstādiat laiku, kad vēlaties, lai BeoSound 1 sāktu atskaņošanu.

**RADIO** Nospiediet tā avota pogu, kuru vēlaties izmantot savam modinātāja taimerim, **RADIO** vai **CD**. Pr vai **CD** parādās uz displeja.

**GO** Nospiediet **GO**, lai saglabātu modinātāja taimerī. Modinātāja laiks neilgi parādās uz displeja.

**ĻEMĪET VĒRĀ!** Ja pulkstenis nav bijis uzstādīts vai ja BeoSound 1 ir bijis atvienots no tīkla uz aptuveni 30 minūtēm, nav iespējams iestatīt modinātāja taimerī. Pulkstenis ir jāuzstāda vispirms (skatiet iepriekšējo lappusi).

## Pārbaudiet vai izdzēsiet modinātāja taimeri

Varat izsaukt modinātāja taimera iestatījumus uz displeja, lai pārbaudītu laiku vai izdzēstu modinātāja taimeri.



Kad BeoSound 1 atrodas nodrošes režīmā, nospiediet un turiet **◀** vai **▶** tik ilgi, kamēr uz displeja parādās modinātāja taimerī iestatītais laiks, cipari mirgo.

7.10

### STORE

Nospiediet STORE, lai apstiprinātu modinātāja taimeri vai...

7.10

### DELETE

nospiediet DELETE, lai izdzēstu modinātāja taimeri. --,-- tiek parādīts uz displeja.



Ja jums patīk tikai daži CD ieraksti, BeoSound 1 sistēmu ir iespējams uzstādīt tā, lai nevēlamie ieraksti netiktu atskaņoti.

Varat izveidot šo atlasī, "izdzēšot" ierakstus, kurus nevēlaties klausīties. Šī izlase tiek saglabāta CD atskaņotāja atmiņā līdz brīdim, kad CD tiek izņemts no CD nodalījuma. Tiklīdz CD nodalījums tiek atvērts, atkal ir iespējams klausīties visus CD ierakstus.

### Ierakstu izlaišana no atskaņošanas

"Izdzēšot" ierakstu no CD, tiek atskaņots nākamais ieraksts.

- ◀ **CD** ▶ Nospiediet CD, lai ieslēgtu CD atskaņotāju. Ieraksta numurs tiek parādīts uz displeja

**Cd 1**
- DELETE** Nospiediet DELETE, lai 'izdzēstu' ierakstu, kuru jūs klausāties
- ◀ **CD** ▶ Nospiežot ▶, jūs pāriesit uz nākamo ierakstu, bet, nospiežot ◀, atgriezīsities pie iepriekšējā ieraksta. Turpiniet dzēst ierakstus, kurus nevēlaties klausīties.



# Radiostaciju noregulēšana

Jūs varat ļaut radio atrast pieejamās radiostacijas un pēc tam tās saglabāt, piešķirot tām programmu numurus pēc jūsu izvēles.

Varat noregulēt radio arī manuāli un pats atrast konkrētās radiostacijas.

Lai iestatītu radiostacijas, frekvencei jāparādās uz displeja.

Jebkuru saglabāto radiostaciju ir iespējams izdzēst.

## Radiostaciju meklēšana

Meklējot radiostacijas, tiek atrastas visas pieejamās radiostacijas ar pieņemamu uztveršanas signālu. Tomēr tiek iekļauti arī tukši kanāli, kurus nevajag saglabāt.

- ◀ **RADIO** ▶ Nospiediet RADIO, lai ieslēgtu radio
- ◀▶ Nospiediet ◀vai▶, lai apskatītu frekvenci uz displeja  
**92.3**
- ◀▶ Nospiediet ◀vai▶ vēlreiz, lai sāktu radiostaciju meklēšanas funkciju.  
**92.8** Veicot regulēšanu, frekvence tiek parādīta uz displeja
- STORE** Nospiediet STORE, kad esat atradis vajadzīgo staciju.  
**Pr 12** Pirmās pieejamās programmas numurs mirgos uz displeja
- ◀▶ Ja vēlaties mainīt programmas numuru, nospiediet ◀vai▶
- STORE** Nospiediet STORE, lai saglabātu staciju, piešķirot tai displejā rādāmo programmas numuru
- ◀▶ Nospiediet divreiz pogu ◀vai▶, lai atsāktu meklēšanu, un atkārtojiet iepriekšējo darbību, kad esat atradis vēlamu radiostaciju.

Piezīme. Ja nevēlaties saglabāt radiostaciju, kuru esat atradis meklēšanas laikā, sāciet meklēšanu, nospiežot ◀vai▶.

## Manuālā regulēšana

Ja radiostaciju meklēšanas laikā nevar atrast kādu noteiktu radiostaciju, iespējams veikt arī manuālo regulēšanu, lai atrastu konkrētu radiostaciju.

- ◀ **RADIO** ▶ Nospiediet RADIO, lai ieslēgtu radio
- ◀▶ Nospiediet ◀vai▶, lai apskatītu frekvenci uz displeja  
**92.3**
- ◀▶ Nospiediet vienu no šīm pogām atkārtoti, lai sāktu radiostaciju meklēšanas funkciju.  
**92.8** Veicot regulēšanu, frekvence tiek parādīta uz displeja
- STOP** Nospiediet STOP radiostaciju meklēšanas laikā, lai sāktu manuālo regulēšanu.
- ◀▶ Turiet ◀vai▶ piespiestu, lai regulētu frekvences joslu uz augšu vai uz leju.  
**92.9** Frekvence parādās uz displeja, un pēdējais cipars mirgo.
- STORE** Nospiediet STORE, kad esat atradis vajadzīgo staciju.  
**Pr 4** Pirmās pieejamās programmas numurs parādās uz displeja
- ◀▶ Ja vēlaties mainīt programmas numuru, nospiediet ◀vai▶
- STORE** Nospiediet STORE, lai saglabātu radiostaciju, piešķirot tai displejā parādīto programmas numuru.

**ŅEMIET VĒRĀ!** Lai meklētu radiostacijas frekvences joslas zonās ar daudziem tukšiem kanāliem, nav jāpagarina iebūvētā antena, BeoSound 1 pats izlaidīs lielāko daļu tukšo kanālu vai kanālu ar vāju signālu.



## Radiostaciju dzēšana

Jebkurā laikā ir iespējams izdzēst saglabātās radiostacijas.

◀ **RADIO** ▶ Nospiediet RADIO, lai ieslēgtu radio

◀ **RADIO** ▶ Nospiediet ◀vai ▶, lai atrastu vajadzīgo radiostaciju

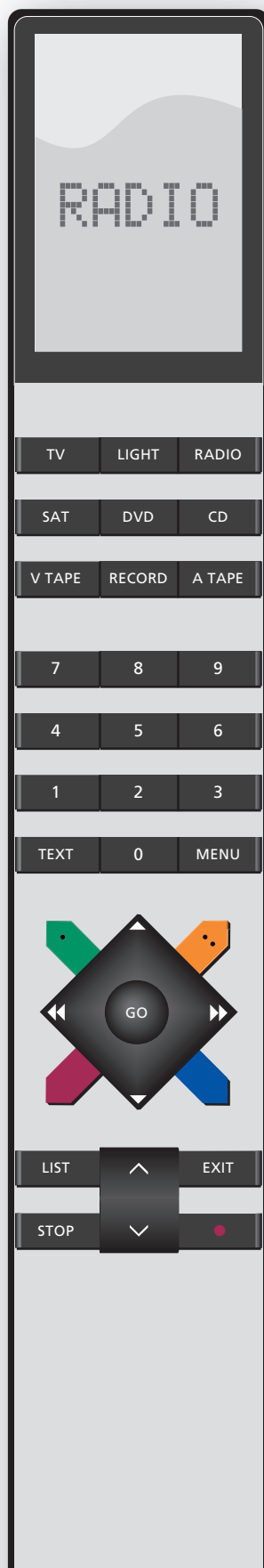
**DELETE** Nospiediet divreiz DELETE, lai izdzēstu radiostaciju, kas tiek atskaņota. Displejs sāks mirgot, un radio pārslēgsies uz nākamo programmas numuru.

## Beo4 tālvadības pults

Lai gan BeoSound 1 galvenokārt ir veidots tiešām darbībām, tas var tikt lietots arī no attāluma. Beo4 tālvadības pults veic visas galvenās funkcijas BeoSound 1 sistēmā.

Izmantojot Beo4, var izslēgt un ieslēgt sistēmu, izvēlēties radiostaciju vai CD ierakstu, kā arī noregulēt skaņu.

Ja BeoSound 1 tiek lietots kopā ar citiem Bang & Olufsen ražojumiem, plašāku informāciju par to darbību meklējiet šiem ražojumiem pievienotajās lietotāja rokasgrāmatās.



- RADIO** Nospiediet RADIO, lai ieslēgtu radio
- CD** Nospiediet CD, lai ieslēgtu CD atskaņotāju
- A TAPE** Nospiediet A TAPE, lai aktivizētu jebkuru papildu ierīci, kas pievienota AUX ligzdai
- 0 – 9** Izmantojiet numuru pogas, lai ievadītu vajadzīgo radio programmas numuru vai CD ieraksta numuru
- MENU** Nospiediet, lai ieprogrammētu modinātāja taimeri
- ▲ Nospiediet, lai pārskatītu radioprogrammas vai CD ierakstus
- ▼
- ◀ ▶ Nospiediet un turiet piespiestu, lai meklētu ierakstus CD
- STOP** Nospiediet STOP, lai jebkurā laikā paūzētu atskaņošanu
- GO** Nospiediet GO, lai atsāktu CD atskaņošanu vai saglabātu modinātāja taimeri
- Nospiediet sarkano pogu, lai apskatītu laiku uz BeoSound 1 displeja
- Nospiediet zaļo pogu, lai pagarinātu vai ievilku iebūvēto antenu
- Nospiediet dzelteni pogu, lai atvērtu vai aizvērtu CD nodalījumu
- ▲ Nospiediet, lai skaņu pagrieztu skaļāk vai klusāk
- ▼ Nospiediet vidū, lai noņemtu skaņu
- Nospiediet, lai pārslēgtu BeoSound 1 uz nodrošes režīmu



## PIN koda sistēmas lietošana

PIN koda sistēmas aktivizēšana ir jūsu brīva izvēle. Ja tomēr izvēlaties aktivizēt PIN koda sistēmu, BeoSound 1 četrciparu PIN kods pasargās no zagļiem.

PIN kods darbojas šādi: ja BeoSound 1 ir atvienots no tīkla vairāk nekā 30 minūtes, sistēmu var aktivizēt, tikai ievadot jūsu personīgo PIN kodu.

Ja PIN kods netiek ievadīts, pēc trīs minūtēm BeoSound 1 automātiski pārslēdzas uz nodrošes režīmu.

Ja tiek ievadīts nepareizs PIN kods, ir dotas piecas iespējas ievadīt kodu, pēc kurām sistēma izslēdzas un to nevar ieslēgt 3 stundas.

Ja esat aizmirsis savu PIN kodu, sazinieties ar izplatītāju, kurš varētu jums palīdzēt saņemt pamatkodu no Bang & Olufsen. Pamatkods ir nepieciešams, lai no jauna aktivizētu BeoSound 1.

### PIN koda ievadīšana

Ja PIN koda sistēma ir aktivizēta un BeoSound 1 ir atslēgts no tīkla, ieslēdzot sistēmu, ir jāievada četrciparu PIN kods.

	PIN koda rinda tiek īslaicīgi parādīta uz displeja. Uz displeja parādās četri laukumi
	Nospiediet <b>◀</b> vai <b>▶</b> , lai atsegtu ciparus
	Laukumi pārmainās par pasvītrojuma zīmēm, un pirmais cipars parādās uz displeja
<b>STORE</b>	Nospiediet STORE, lai saglabātu parādīto ciparu un pārietu pie nākamā.
	Cipars tiek aizvietots ar laukumu, un nākamā pasvītrojuma zīme sāk mirgot
<b>STORE</b>	Nospiediet STORE, kad pēdējais cipars tiks parādīts uz displeja.
	BeoSound 1 pārslēdzas uz pēdējo lietoto avotu. Ja pēdējo reizi ir skanējis radio, programmas numurs parādās uz displeja

### PIN koda sistēmas aktivizēšana

PIN koda sistēmu ir vienkārši aktivizēt un jūs pats izvēlaties četrciparu kodu.

	Nospiediet divreiz, ja ierīce atrodas nodrošes režīmā
	
<b>STOP</b>	Nospiediet STOP, lai ievadītu jūsu izvēlēto četrciparu PIN kodu.
	Vīspirms uz displeja neilgi parādās Pin, pēc tam četras pasvītrojuma zīmes
	Nospiediet atkārtoti <b>◀</b> vai <b>▶</b> , lai atsegtu ciparus.
	Cipari parādās uz displeja
<b>STORE</b>	Nospiediet STORE, lai akceptētu parādīto ciparu, un pāreiet pie nākamā
	Cipars tiek aizvietots ar laukumu, un nākamā pasvītrojuma zīme sāk mirgot
<b>STORE</b>	Nospiediet STORE, kad pēdējais cipars tiek parādīts uz displeja. Uz displeja atkal parādās četras pasvītrojuma zīmes, un jums ir jāapstiprina PIN kods, ievadot to atkārtoti

**PIEZĪME.** Ja otro reizi tiek ievadīts nepareizs kods, uz displeja parādās norādījums Err un jums ir jāievada un jāapstiprina kods atkārtoti.

**PIEZĪME.** Ja netišām esat piespiedis nepareizu ciparu, nospiežot STOP, atkal tiks izdzēsti visi cipari un jūs varēsiet ievadīt jaunus.

## PIN koda maiņa

Varat mainīt PIN kodu jebkurā laikā. Taču drošības apsvērumu dēļ 3 stundu laikā PIN kodu ir iespējams mainīt tikai piecas reizes. Pirms PIN koda maiņas ir jāievada pašreizējais PIN kods.

◀◀	Nospiediet divreiz, ja ierīce atrodas nodrošes režīmā
<b>STOP</b>	Nospiediet STOP, lai ievadītu četrciparu PIN kodu
Pin o o o o	Vīspirms uz displeja neilgi parādās Pin, pēc tam parādās četras pasvītrojuma zīmes
◀◀ ▶▶	Nospiediet atkārtoti ◀◀vai▶▶, lai atsegtu ciparus.
3 _ _ _	Laukumi pārmainās par pasvītrojuma zīmēm, un pirmais cipars parādās uz displeja
<b>STORE</b>	Nospiediet STORE, lai akceptētu parādīto ciparu, un pāreijiet pie nākamā
o _ _ _	Cipars tiek aizvietots ar laukumu, un nākamā pasvītrojuma zīme sāk mirgot
<b>STORE</b>	Nospiediet STORE, kad tiek ievadīts pēdējais cipars.
Pin _ _ _ _	Vīspirms uz displeja neilgi parādās Pin, pēc tam uz tā atgriežas četras pasvītrojuma zīmes, un jums ir jāievada un jāapstiprina PIN kods

## PIN koda sistēmas deaktivizācija

Varat deaktivizēt PIN koda sistēmu jebkurā laikā. Lai to izdarītu, vispirms ievadiet PIN kodu un pēc tam deaktivizējiet sistēmu.

◀◀	Nospiediet divreiz, ja ierīce atrodas nodrošes režīmā
<b>STOP</b>	Nospiediet STOP, lai ievadītu četrciparu PIN kodu.
Pin o o o o	Vīspirms uz displeja neilgi parādās Pin, pēc tam parādās četras pasvītrojuma zīmes
◀◀ ▶▶	Nospiediet atkārtoti ◀◀vai▶▶, lai atsegtu ciparus.
3 _ _ _	Laukumi pārmainās par pasvītrojuma zīmēm, un pirmais cipars parādās uz displeja
<b>STORE</b>	Nospiediet STORE, lai akceptētu parādīto ciparu, un pāreijiet pie nākamā.
o _ _ _	Cipars tiek aizvietots ar laukumu, un nākamā pasvītrojuma zīme sāk mirgot
<b>STORE</b>	Nospiediet STORE, kad tiek ievadīts pēdējais cipars.
Pin _ _ _ _	Vīspirms uz displeja neilgi parādās Pin, pēc tam uz tā atgriežas četras pasvītrojuma zīmes
<b>DELETE</b>	Nospiediet DELETE, lai deaktivizētu PIN koda sistēmu.
dEL	DEL parādās uz displeja
<b>STORE</b>	Nospiediet STORE, lai deaktivizētu PIN koda sistēmu

## Ja jūs esat aizmirsis PIN kodu

Ja esat aizmirsis PIN kodu, jums jāsazinās ar izplatītāju, kurš var iegūt piecciparu pamatkodu no Bang & Olufsen. Kad esat ievadījis kodu, BeoSound 1 atkal sāk darboties, un PIN koda sistēma ir deaktivizēta.

Pin o o o o	Norādījums Pin neilgi parādās uz displeja. Displejā parādās četri laukumi
◀◀	Nospiediet un turiet 3 sekundes, lai atvērtu pamatkoda ievadi.
9 _ _ _	Laukumi pārmainās par pasvītrojuma zīmēm, un pirmais cipars parādās uz displeja
_ _ _ _	Pēc tam displejā parādās divas līniju rindas
◀◀ ▶▶	Nospiediet atkārtoti ◀◀vai▶▶, lai atsegtu ciparus.
3 _ _ _	Pirmais cipars tiek parādīts uz displeja
<b>STORE</b>	Nospiediet STORE, lai akceptētu parādīto ciparu, un pāreijiet pie nākamā.
o _ _ _	Cipars tiek aizvietots ar laukumu, un nākamā pasvītrojuma zīme sāk mirgot
<b>STORE</b>	Nospiediet STORE, lai akceptētu ceturto ciparu, kad tas tiek parādīts uz displeja
=	Displejs mainās un ir iespējams ievadīt piekto ciparu
<b>STORE</b>	Ievadiet piekto ciparu un nospiediet STORE.
dEL	DEL parādās uz displeja, norādot, ka PIN koda sistēma ir deaktivizēta.

## Zināšanai...

Lietotāja vajadzības ir rūpīgi pārdomātas Bang & Olufsen izstrādājumu veidošanas un attīstības procesā, un esam centušies padarīt tos viegli un ērti lietojamus.

Tāpēc ceram, ka varēsīt atvēlēt laiku, lai mums pastāstītu savu pieredzi Bang & Olufsen izstrādājuma lietošanā. Viss, ko uzskatāt par svarīgu – vai tas būtu pozitīvā vai negatīvā ziņā –, var mums palīdzēt pilnveidot produkciju.

Paldies!

*Rakstiet uz:* Bang & Olufsen a/s  
Customer Service  
Peter Bangs Vej 15  
DK-7600 Struer

*vai sūtiet faksu:* Bang & Olufsen  
Customer Service  
+45 97 85 39 11 (fax)

*vai sūtiet e-pastu uz:* [beoinfo1@bang-olufsen.dk](mailto:beoinfo1@bang-olufsen.dk)

*Apmeklējiet mūsu interneta vietni...*  
[www.bang-olufsen.com](http://www.bang-olufsen.com)

PIEZĪME. Ierīce ir testēta un atbilst B klases digitālajām ierīcēm, kā noteikts Federālās sakaru komisijas normatīvo aktu 15. sadaļā. Šie ierobežojumi ir radīti, lai nodrošinātu aizsardzību pret ierīču kaitīgo iedarbību.

Šī ierīce ražo, izmanto un var izstarot radiofrekvences enerģiju, un, ja tā netiek pareizi instalēta un lietota saskaņā ar instrukciju, ierīce var kaitīgi ietekmēt radiosakarus. Tomēr nav garantijas, ka šī kaitīgā ietekme nevarētu rasties arī specifiskā instalācijas procesā. Ja šī ierīce tomēr kaitīgi ietekmē radio vai televizoru, ko var noteikt, izslēdzot un ieslēdzot ierīci, lietotājam ir jāmēģina šo kaitīgo ietekmi pārtraukt, veicot kādu no turpmāk minētajām darbībām:

- pārorientējiet vai pārvietojiet uztveres antenu;
- palieliniet attālumu starp ierīci un uztvērēju;
- pievienojiet ierīci citai ligzdai, kurai nav pievienots uztvērējs;
- konsultējieties ar izplatītāju vai citu pieredzējušu radio/TV tehniķi.

---

Šis B klases digitālais aparāts atbilst visiem Kanādas noteikumiem par ierīču izmantošanu un atkritumu apsaimniekošanu.



Šis izstrādājums atbilst EEK direktīvu 89/336 un 73/23 prasībām.

CLASS 1  
LASER PRODUCT

Melnā un dzeltenā uzlīme uz kompaktdisku atskaņotāja ir brīdinājums, ka aparāts satur lāzersistēmu un ir klasificēts kā 1. klases lāzerprodukts. Ja rodas problēmas ar kompaktdisku atskaņotāju, lūdzu, sazinieties ar Bang & Olufsen izplatītāju. Aparātu drīkst atvērt tikai kvalificēti apkopes darbinieki.



BRĪDINĀJUMS. Citu, nevis šeit norādīto kontrolierīču, uzstādījumu un procedūru lietojums var izraisīt bīstamu radiācijas starojumu.

